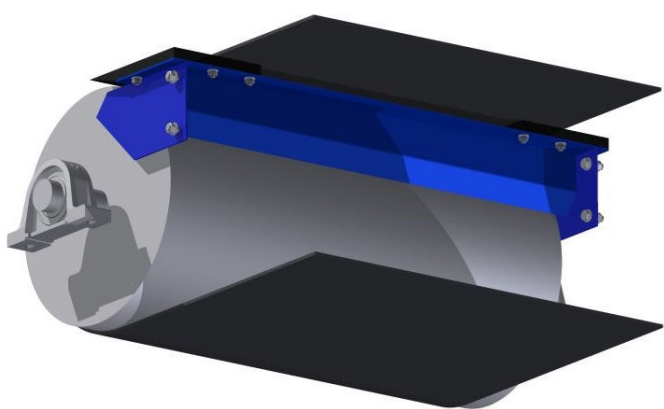


SPAR 2 IPE



Ingreppsskydd för bryt och spänntrummor

SPAR 2 IPE ger ökad personsäkerhet (ingreppsskydd) och förebygger allvarliga olyckor vid bandtransportörens bryt och spänntrummor.

För "alla" typer av bandtransportörer

Produkttegenskaper:

- SPAR 2-IPE monteras strax före den punkt där bandet kommer i kontakt med trumman.
- SPAR 2-IPE korrekt installerad är avsedd att ge ett långvarigt skydd. (se installations anvisningar för mer information).
- SPAR 2-IPE finns som std för bandbredder från 650 mm upp till 2 200 mm bredd.
- SPAR 2-IPE finns för olika trumdiametrar

SPAR 2-IPE inskränker ej på inspektioner eller underhållsåtgärder, inga skydd eller galler behöver bortmonteras.

