

VSR



DUSTEX[®] FOG BLOWER

Lösningen på dammproblem

NORRKÖPING **NBM** BANDTRANSPORT & MILJÖSERVICE AB

DUSTEX ... den mobila lösningen för dammproblem

Dammbekämpning har i årtionden använt DUSTEX vattendimma, för stationära anläggningar. Utifrån denna erfarenhet har mobil lösning utvecklats för dammkontroll.

DUSTEX vattendimma kan användas i slutna och halvöppna hallar eller utomhus.,. I slutna, halvöppna eller utomhus. Den används där stora stoftutsläpp förekommer och dammet måste bekämpas effektivt.



DUSTEX Fog Blower genereras vid ett arbetstryck på 16 bar med ett munstycke n som används för att få en fin vattendimma som binder dammpartiklar direkt vid källan och stoft et minskar synbart.

Genom tre olika pumpstorlekar kan vattenflödet varieras från 150-1000 l / h nås , för att optimal mängd vatten till problemet.

DUSTEX FOG BLOWER är utrustad med ett roterande manövreringsorgan med en räckvidd av 320 grader.

Lutningen kan justeras upp till 45 grader
Fläkthastigheten är också ställbar.

DUSTEX FOG BLOWER

"Mobil"

- Den mobila versionen är i galvaniserat stål med fästflikar för truckar monterat. Alternativa däck finns.



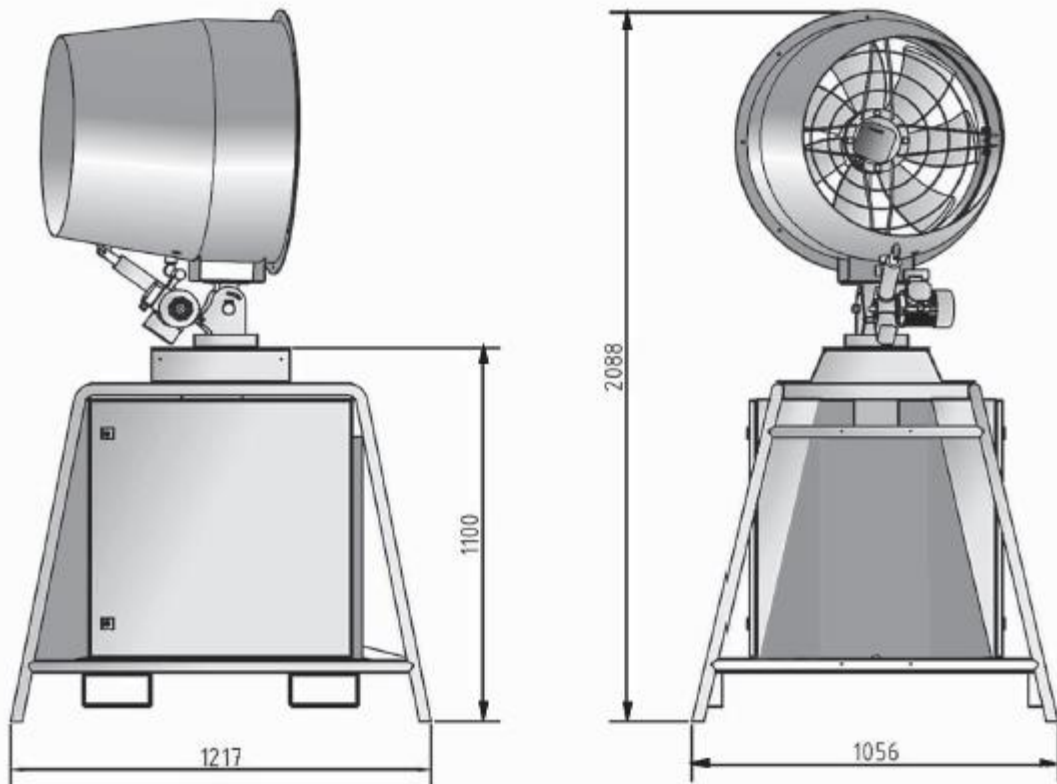
DUSTEX FOG BLOWER

"Stationär"

- Permanent installation med separat pump och kontrollbox .
- Nödvändiga slangar och anslutningskablar ingår.



DUSTEX Tekniska data.



Strömförsörjning: 400 V AC, 50 Hz

Kastlängd vattendimma, beroende på version: upp till 13 m / 20 m

Krävs vattentryck: 1-3 bar

Prestanda:

Fläkt 13,5 m: 0,84 kW

Fläkt 22,0 m: 2,80 kW

Pump 300 l / h: 0,25 kW

Pump 600 l / h: 0,37 kW

Pump 1200 l / h: 0,75 kW

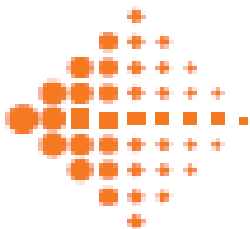
Svängområde: 0 ° - 320 °

Lutningsvinkel: 0 ° - 45 °

(Manuell inställning, alternativt elektriskt)

Vikt (max utförande): 275 kg

VSR



VSR Industrietechnik GmbH
Am Alten Schacht 6
D- 47198 Duisburg
Tel. +49 (0) 20 66 / 99 66-30
Fax +49 (0) 20 66 / 99 66-62

Internet: www.vsr-industrietechnik.de

E-mail: info@vsr-industrietechnik.de



NORRKÖPING **NBM** **BANDTRANSPORT & MILJÖSERVICE AB**

Eskilsvägen 34
617 30 Skärblacka

Tel: 011-591 70
Fax: 011-591 80

Mail: info@nbm-ab.se

Org.nr 556641-3232

Hem: www.nbm-ab.se